

BORGA[®]

TRUBLE-FREE CONSTRUCTION

NOCKVENTIL 200 - Monteringsanvisning

Nockventil 200

Ventilation genomnocken är ett effektivt sätt att förhindra att fukt och kondens orsakar skador på takkonstruktionen.

Det gör att varm luft kan ventileras ut genom takets högsta punkt, vilket förbättrar inomhusklimatet och förlänger livslängden på takbeklädnaden.



Verktyg



Plåtsax



Hålsåg (tillval)



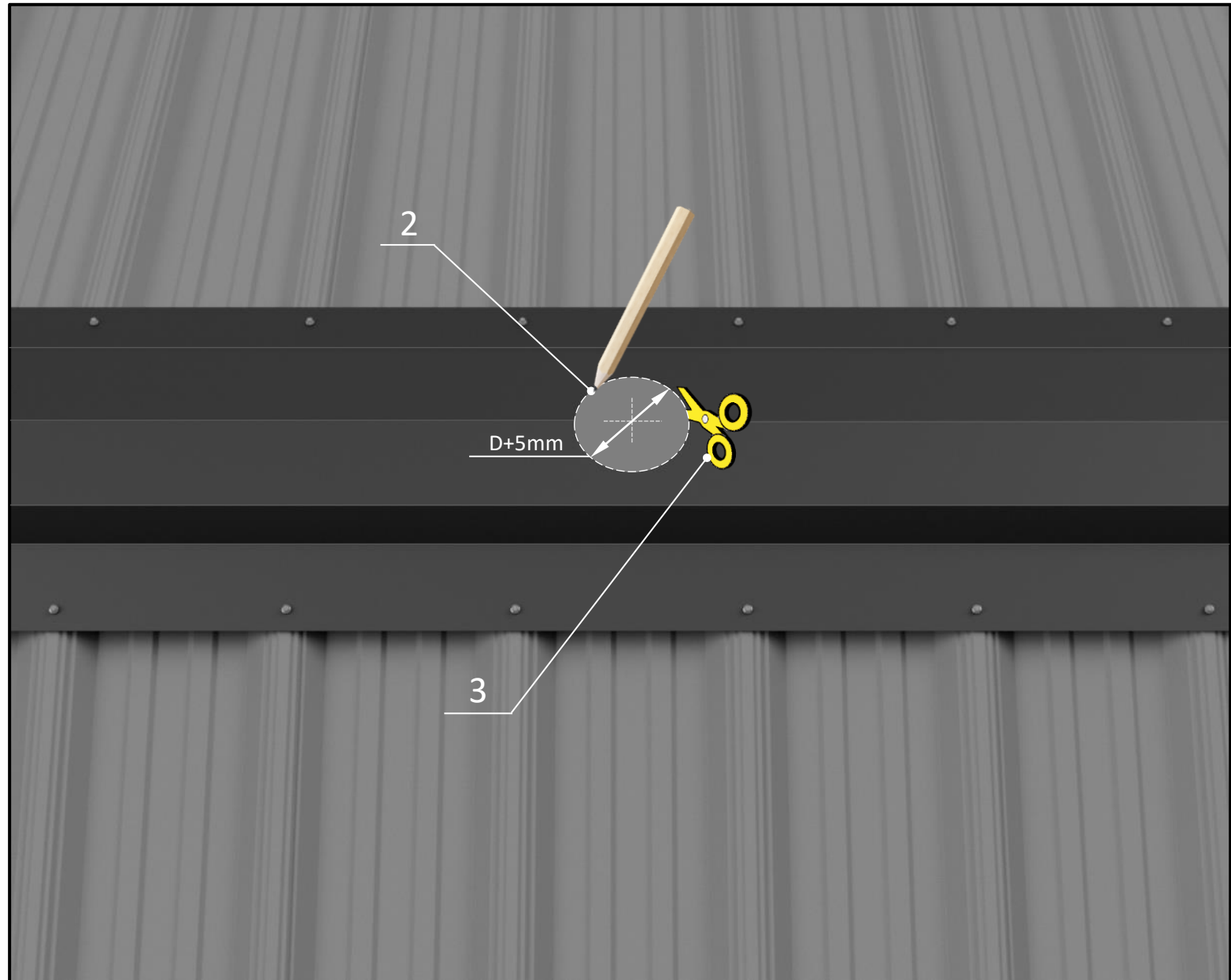
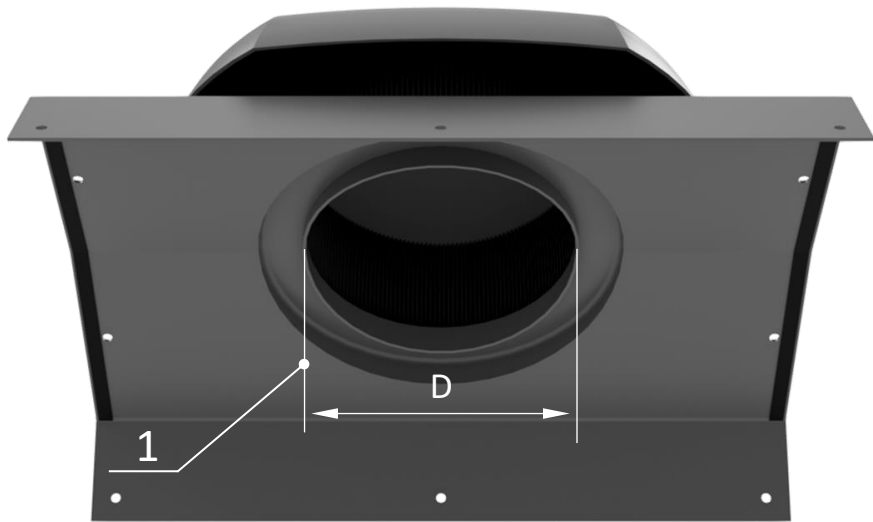
Magnetisk hylsbit 8mm



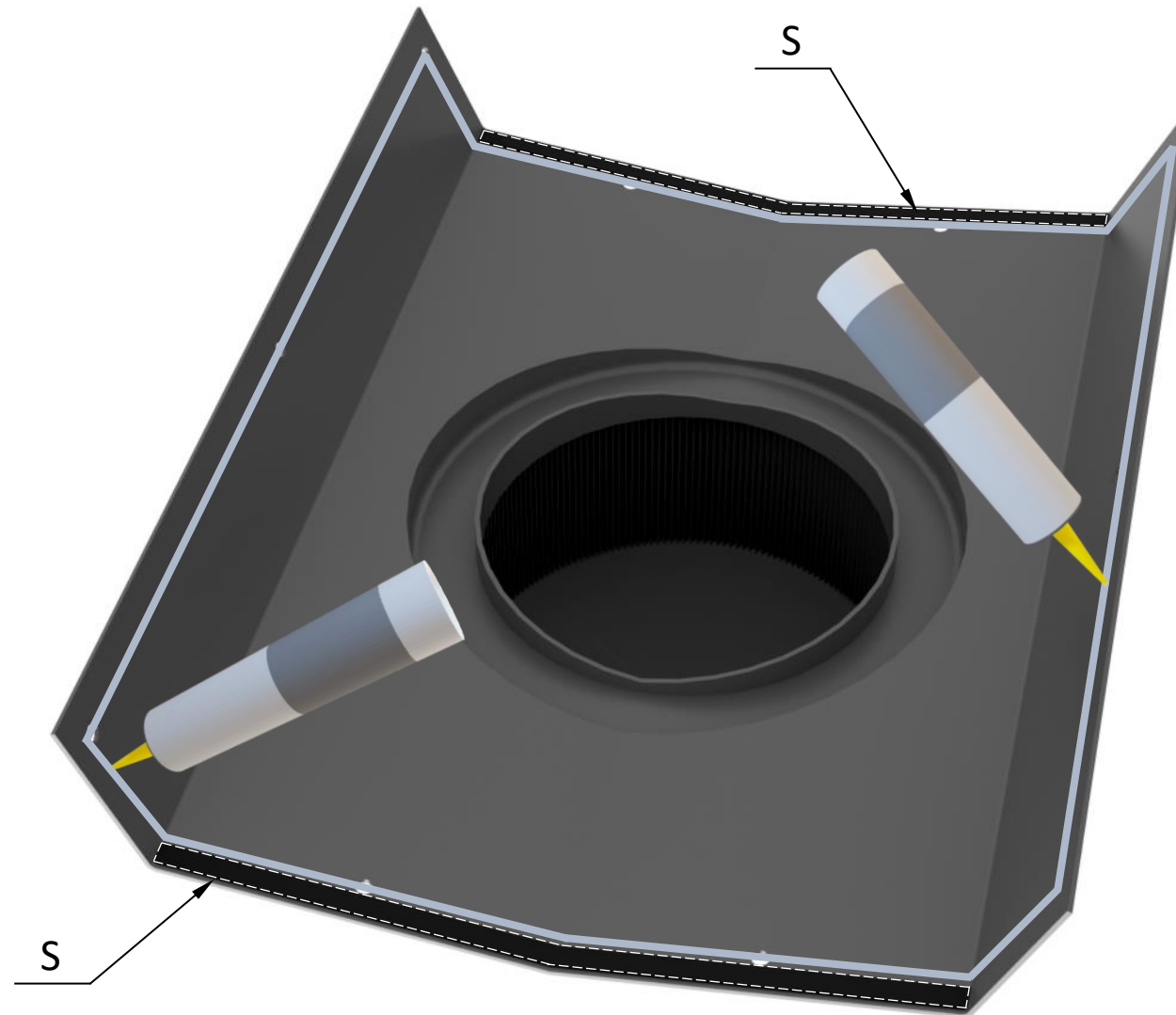
Batteriskruvdragare

Montering av Nockventil 200

1. Kontrollera hålets diameter.
2. Lägg till 5 mm på diametern och rita en cirkel på nockbeslaget.
3. Klipp ut den markerade cirkeln med plåtsax eller hålsåg.



4. Applicera ett lager tätningssmassa enligt bilden.



S = tätningssmassa applicerad av tillverkaren

5. Placera basen pånockbeslaget och fyll monteringshålen med tätningsmassa innan skruvarna monteras.

(A) = använd D-14-skrivar för infästning

