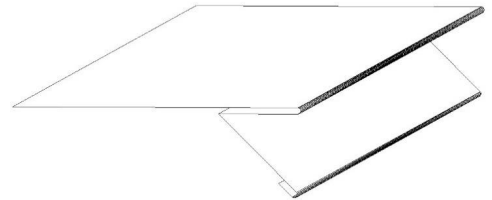
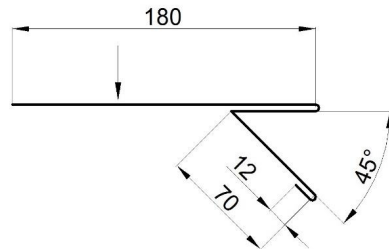
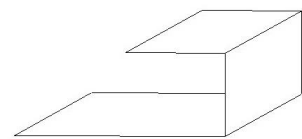
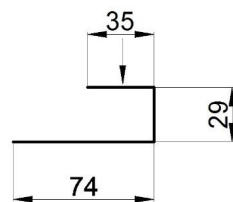


Beslag till Estelle falstak

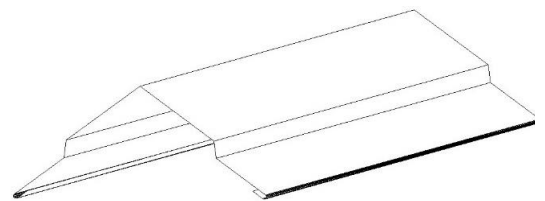
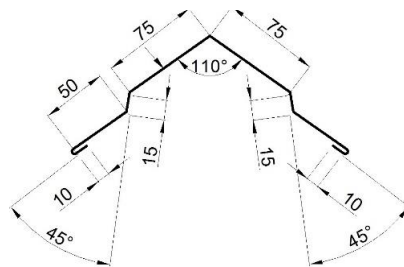
Fotplåt TFE-180



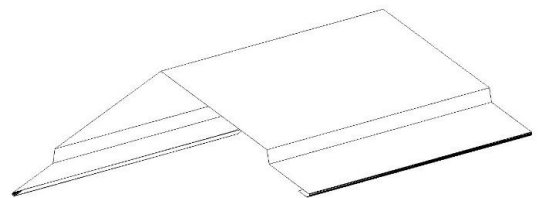
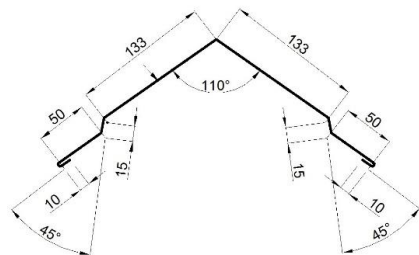
Nockstöd



Nock NE-140

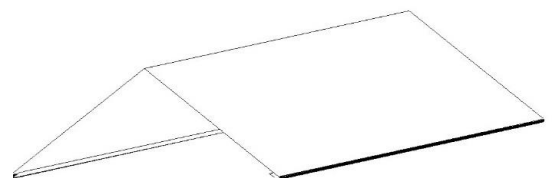
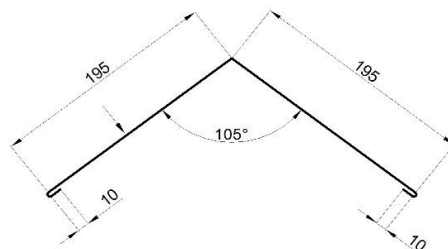


Nock NE-198

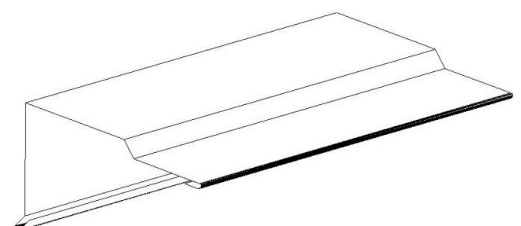
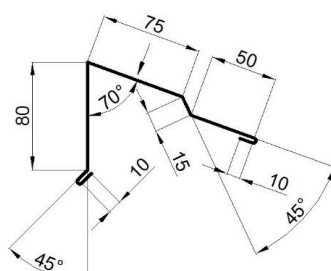


Nock NP1-195

Används i kombination med vindskiva VSE-64/X-Kupa.

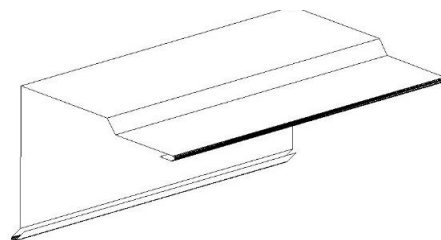
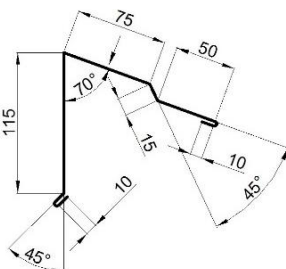


Pulpetnock PNE-140/90

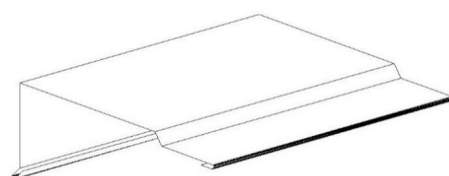
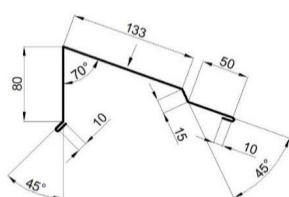


Beslag till Estelle falstak

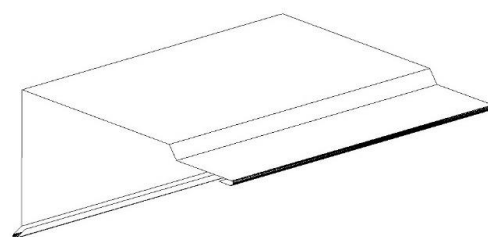
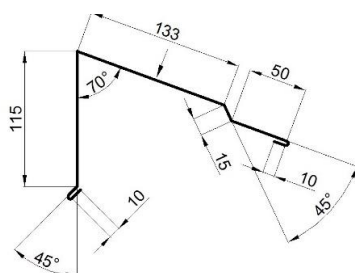
Pulpetnock PNE-140/125



Pulpetnock PNE-198/90

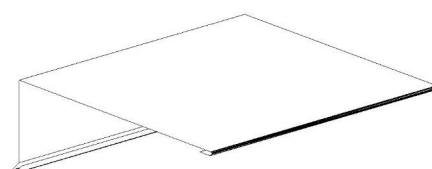
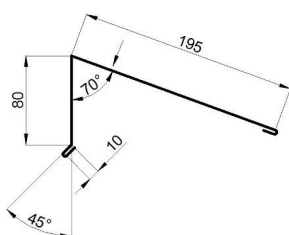


Pulpetnock PNE-198/125

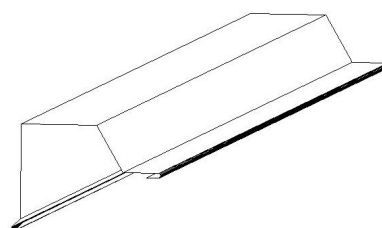
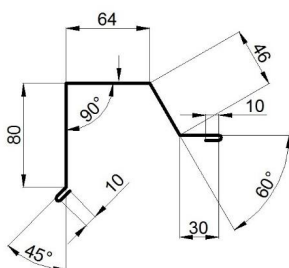


Pulpetnock PN-195/90

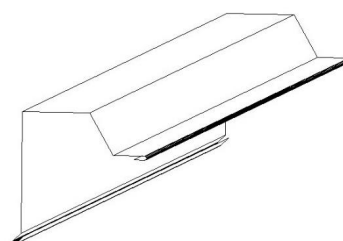
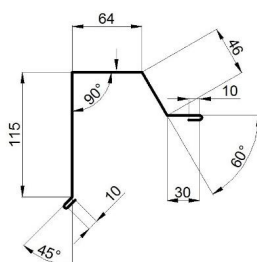
Används i kombination med vindskiva VSE-64/X-Kupa.



Vindskiva VSE-64/90

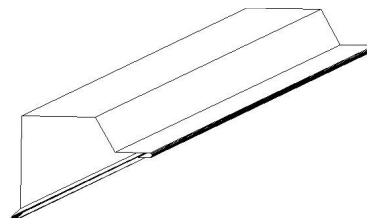
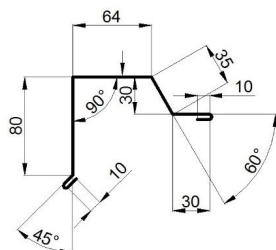


Vindskiva VSE-64/125

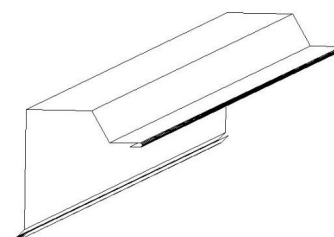
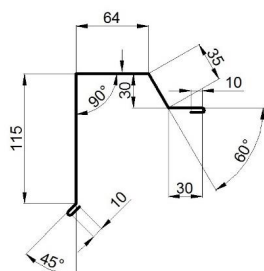


Beslag till Estelle falstak

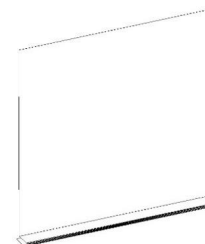
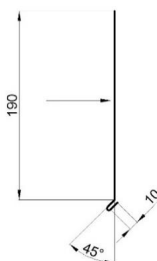
Vindskiva VSE-kupa-64/90



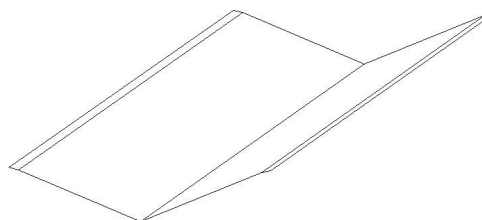
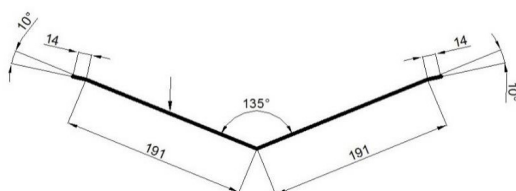
Vindskiva VSE-kupa-64/125



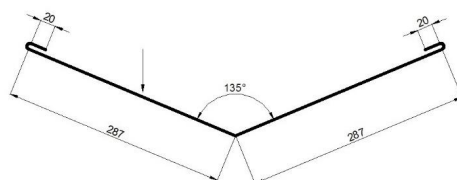
Täckskiva-200



Underbeslag-rännal

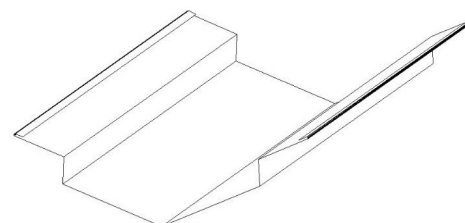
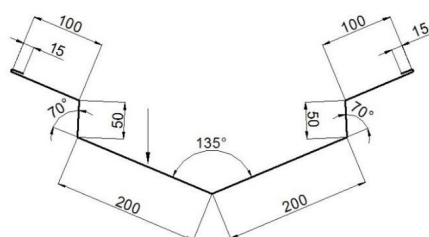


Rännal VRE1-287



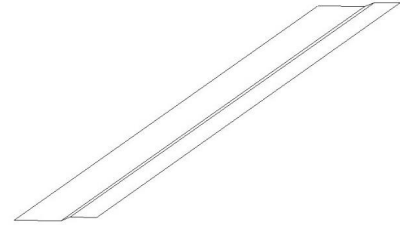
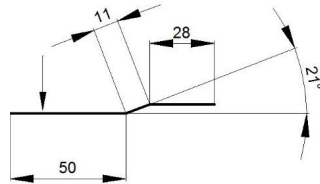
Rännal VRE2-200

Höjd passar till 25 mm ströläkt och 22 mm bärläkt.



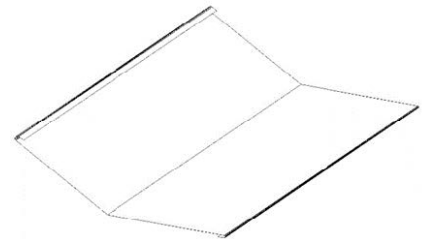
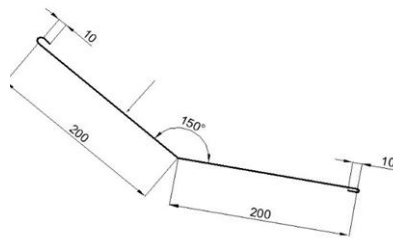
Beslag till Estelle falstak

Infästningsplåt IFE



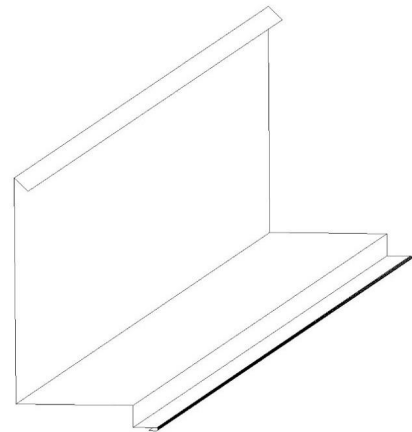
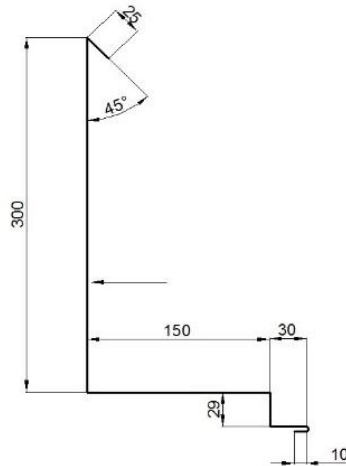
Övergångsbeslag kupa ÖKE

Används i kombination med vindskiva VSE-kupa-64/X.



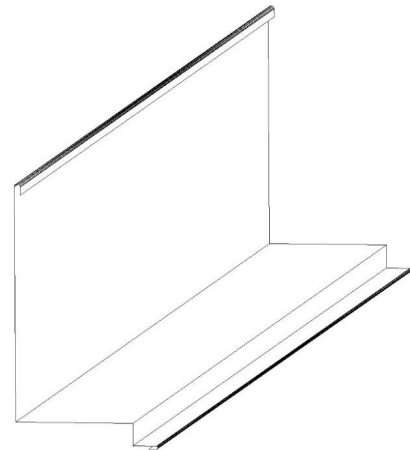
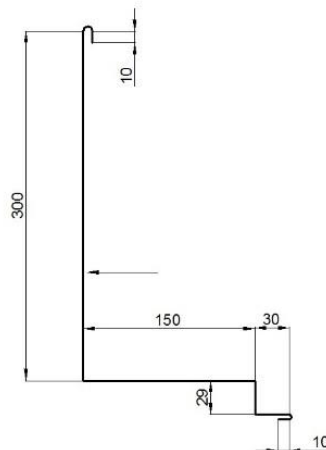
Ståndskiva längs takfall STE-3 panel

Vid luftspalt bakom väggpanel.



Ståndskiva längs takfall STE-3 plåt

Vid väggplåt eller direkt bakom väggpanel.

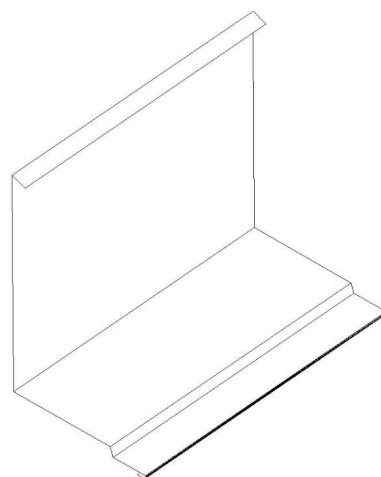
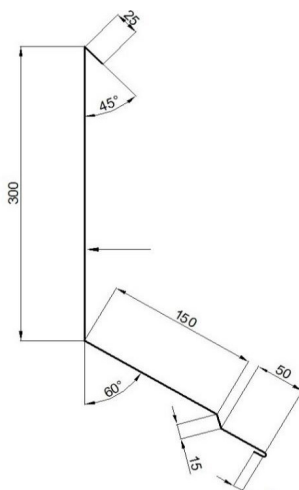


Beslag till Estelle falstak

Ståndskiva tvärs takfall STE-4 panel

Används i kombination med vindskiva VSE-64/X-30.

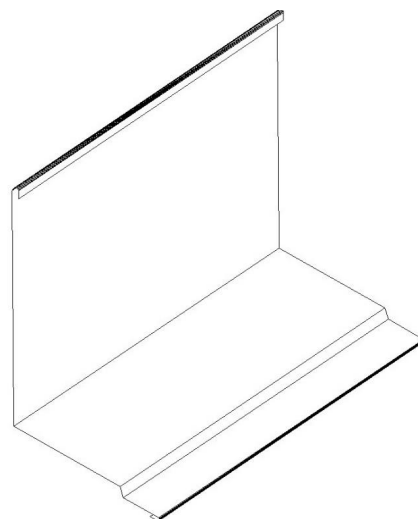
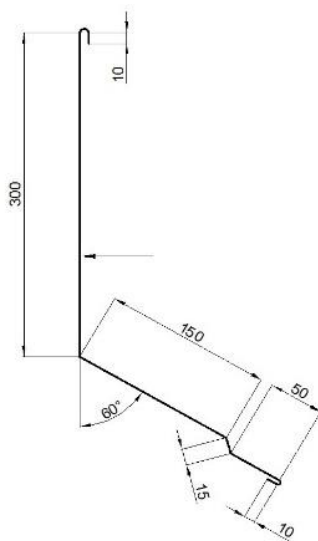
I luftspalt bakom vägghpanel.



Ståndskiva tvärs takfall STE-4 plåt

Används i kombination med vindskiva VSE-64/X-30.

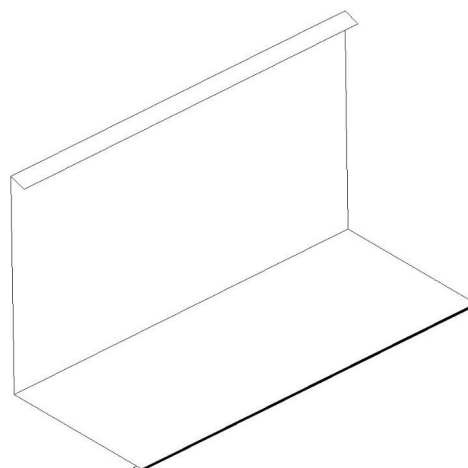
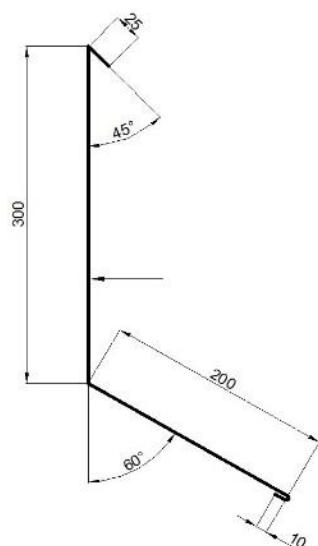
Vid väggplåt eller direkt bakom vägghpanel.



Ståndskiva tvärs takfall ST-4 panel

Används i kombination med vindskiva VSE-64/X-Kupa.

I luftspalt bakom vägghpanel.

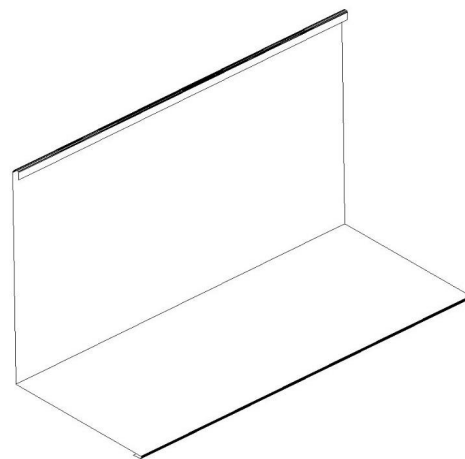
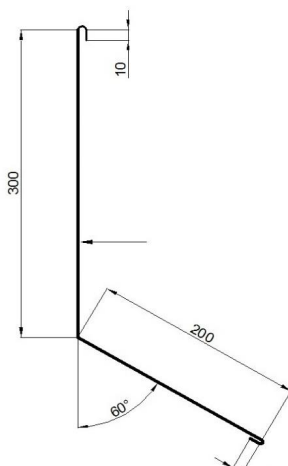


Beslag till Estelle falstak

Ståndskiva tvärs takfall ST-4 plåt

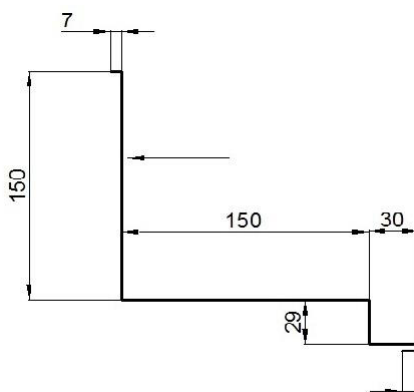
Används i kombination med vindskiva VSE-64/X-Kupa.

Vid väggplåt eller direkt bakom väggpanel.

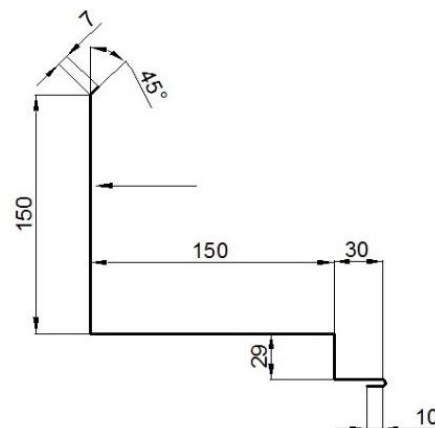


Ståndskiva STE-objekt

Anslutning till vägg vid renovering, då ny byggstandard ej kan appliceras. Höjd anpassas efter aktuellt utrymme.



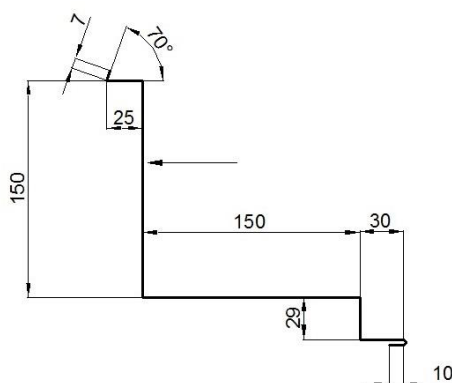
Exempel STE-3-spår



Exempel STE-3-mjukfog

Ståndskiva STE-objekt

Anslutning till vägg vid renovering, då ny byggstandard ej kan appliceras. Höjd anpassas efter aktuellt utrymme.



Exempel STE-3-spår i stenvägg