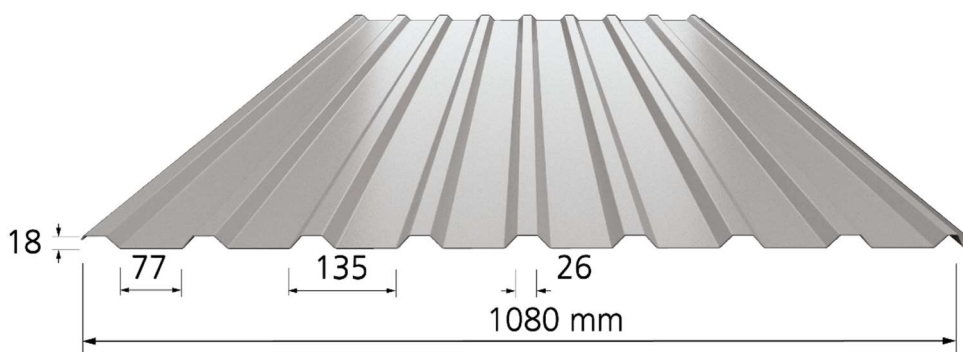


Borga BPD 18



Plåtprofil med stor täckbredd för tak, men passar även för väggbeklädnad.



SPÄNNVIDDSTABELL TAK

BPD 18	Lastfall	L					L L					L L L				
		△					△					△				
Nominell tjocklek	Snözon Begränsningar	1	1,5	2	2,5	3	1	1,5	2	2,5	3	1	1,5	2	2,5	3
		0,5	Bärförmåga, upplag 50	1,70	1,43	1,25	1,13	1,04	1,62	1,35	1,17	1,04	0,94	1,75	1,46	1,26
Bärförmåga, upplag 100	1,70		1,43	1,25	1,13	1,04	1,62	1,36	1,19	1,07	0,98	1,75	1,47	1,29	1,16	1,06
Nedböjning	1,64		1,43	1,25	1,13	1,04	1,62	1,36	1,19	1,07	0,98	1,75	1,47	1,29	1,16	1,06
0,6	Bärförmåga, upplag 50	1,95	1,64	1,44	1,30	1,19	1,87	1,57	1,38	1,23	1,12	2,02	1,69	1,49	1,34	1,21
	Bärförmåga, upplag 100	1,95	1,64	1,44	1,30	1,19	1,87	1,57	1,38	1,24	1,14	2,02	1,69	1,49	1,34	1,23
	Nedböjning	1,77	1,58	1,44	1,30	1,19	1,87	1,57	1,38	1,24	1,14	2,02	1,69	1,49	1,34	1,23

- Tabellen anger spännvidd i meter och är beräknad för formfaktor $m = 0,8$ med avseende på snö och karakteristiskt hastighetstryck upp t.o.m. $0,75 \text{ kN/m}^2$ och taklutning < 30 grader.
- Dimensionering säkerhetsklass 2.
- Nedböjning L/90

SPÄNNVIDDSTABELL VÄGG

BPD 18	Lastfall	L					L L					L L L				
		△					△					△				
Nominell tjocklek	Vindlast Begränsningar	0,5	0,75	1,0	1,25	1,5	0,5	0,75	1,0	1,25	1,5	0,5	0,75	1,0	1,25	1,5
		kN/m^2	kN/m^2	kN/m^2	kN/m^2	kN/m^2	kN/m^2	kN/m^2	kN/m^2	kN/m^2	kN/m^2	kN/m^2	kN/m^2	kN/m^2	kN/m^2	kN/m^2
0,5	Moment	2,76	2,25	1,95	1,74	1,59	2,63	2,15	1,86	1,66	1,52	2,84	2,32	2,01	1,79	1,64
	Nedböjning	2,35	2,06	1,87	1,73	1,59	2,63	2,15	1,86	1,66	1,52	2,84	2,32	2,01	1,79	1,64
0,6	Moment	3,17	2,59	2,24	2,00	1,83	3,04	2,48	2,14	1,92	1,75	3,28	2,68	2,32	2,07	1,89
	Nedböjning	2,54	2,22	2,02	1,87	1,76	3,04	2,48	2,14	1,92	1,75	3,28	2,68	2,32	2,07	1,89

- Tabellen anger spännvidd i meter vid dimensionerande vindlast oberoende av vindlastens riktning.
- Dimensionering säkerhetsklass 1 och terrängtyp 2.
- Nedböjning = L/90