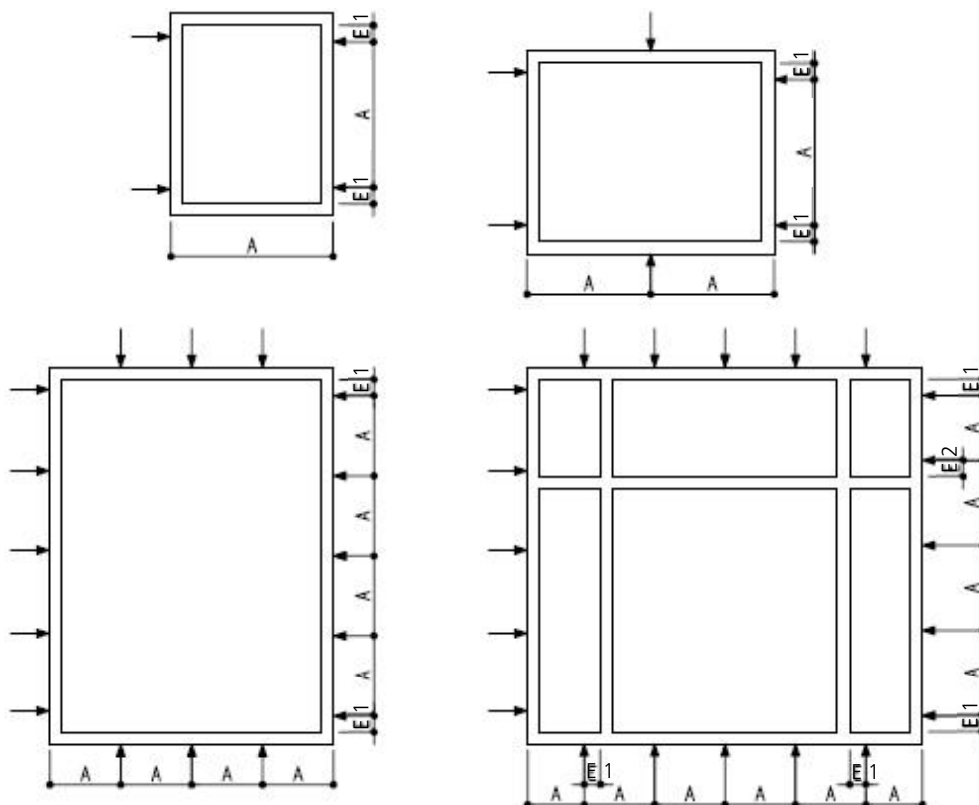
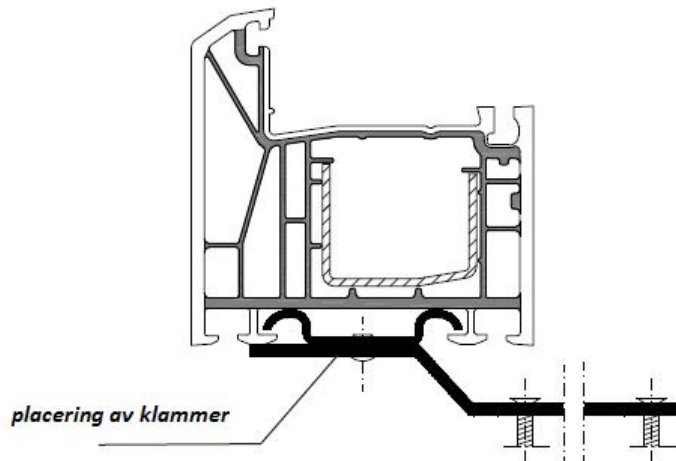


Monteringsanvisning för Borga fönster

För bästa resultat vid montering av ett fönster från Borga rekommenderar vi att man följer nedan monteringsanvisning.



E 1

Placering av klammer på fönster

A: maximalt avstånd emellan 700mm.

E 1: avstånd från hörnet: 100-150 mm.

E 2: Avstånd vid fasta stolpar på insidan av profil: 100-150 mm.